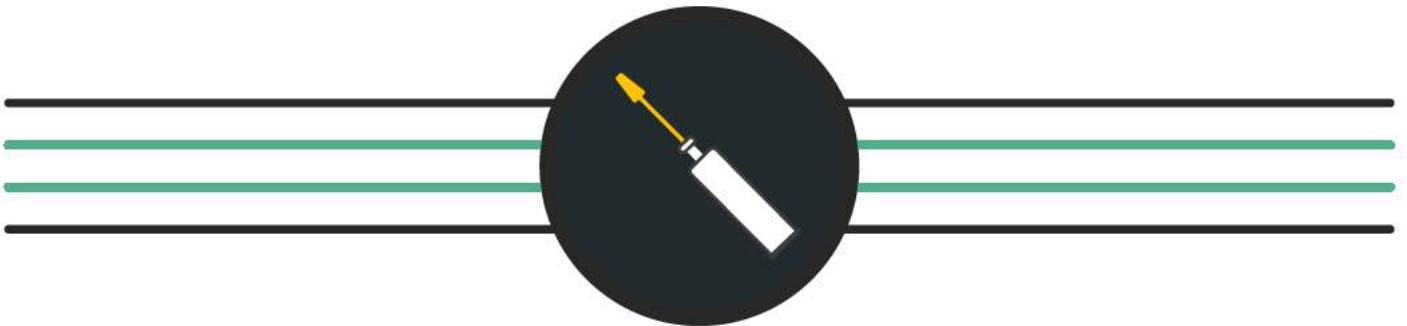




== GUIA DE ==
MONTAGEM



Instruções de montagem

Poltrona Efigênia

Sua poltrona vem embalada em uma caixa. Cuidadosamente remova todos os componentes da embalagem e o kit para montagem. Monte em uma superfície macia para evitar riscar o acabamento durante a montagem.

CUIDADO: aperte todos os componentes para poder utilizar o produto com segurança..

Não utilize objetos afiados para abrir as peças embaladas em plástico, isso pode resultar em danos ao produto ou componentes.

Componentes na embalagem

Ⓐ 6 x Parafusos



M4 X 40mm

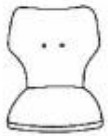
Ⓑ NÃO INCLUSO
1 x Chave de fenda
ou parafusadeira
(baixo torque)



Ⓒ 1 x Armação de madeira



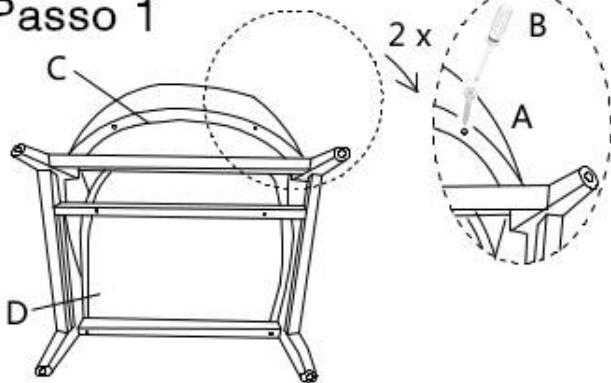
Ⓓ 1 x Peça assento e encosto



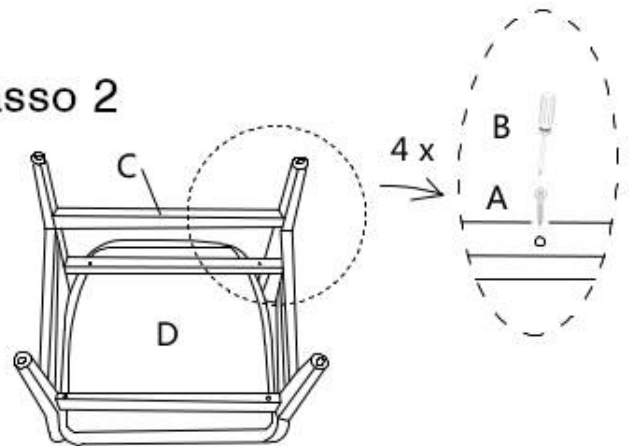
Ⓔ 1 x Almofada do assento



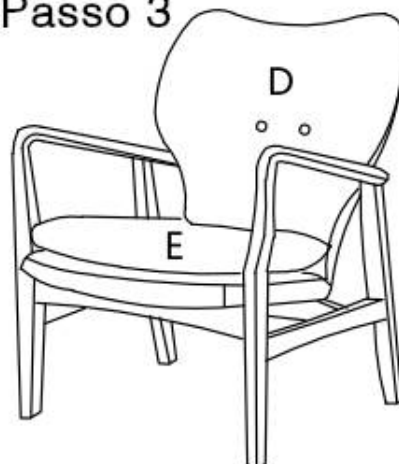
Passo 1



Passo 2



Passo 3





Manual de Utilização

Os móveis da IAZO são fabricados em madeira reflorestada que faz parte de uma cadeia que não provoca danos ao meio ambiente.

Móveis de madeira apresentam algumas características tais como variação de veios, tonalidades, texturas, nós de diferentes formas e tamanhos, pequenas fissuras e pequenos espaçamentos entre junções que afirmam claramente que se trata de um móvel de madeira autêntico.

A madeira também é conhecida como material vivo. É um produto natural que pode inchar e encolher como resultado de variações de umidade e temperatura e sofre deformação quando batido. A coloração da madeira pode sofrer variação devido a influência da luz e do calor.

MONTAGEM E INSTALAÇÃO



MONTAGEM

Antes de iniciar a montagem do móvel, recomendamos que você providencie um local limpo e sem tráfego de pessoas, para que você possa organizar os materiais e ferramentas para a montagem.

Inicie a montagem do móvel sobre os papelões da embalagem ou sobre um cobertor protegendo sempre as peças para não riscá-las.

ATENÇÃO: Evite a presença de crianças e animais domésticos durante a montagem pois as ferragens contém peças pequenas que podem ser engolidas;

INSTALAÇÃO

- Uso em ambiente interno;
- A instalação deve ser feita em piso regular, sem desníveis;
- Evite encostar o móvel na parede, para melhorar a ventilação e evitar a umidade;

CONSERVAÇÃO E LIMPEZA



CONSERVAÇÃO

- Evite expor o móvel à umidade e luz solar direta, ou qualquer outra forma de calor;
- Evite arrastar ou bater o móvel;
- Evite contato com objetos cortantes;
- Aperte os parafusos periodicamente;

LIMPEZA

- Utilize uma flanela levemente umedecida em água;
- Nunca utilize álcool, detergente ou materiais abrasivos;
- No caso de derramamento de líquidos limpar imediatamente com o pano macio e seco;