



Iaza Móveis de Madeira

# Manual

## DE MONTAGEM



SITE 100%  
SEGURO



GARANTIA DE  
1 ANO

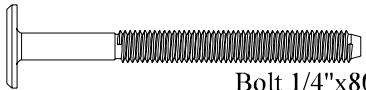



E-commerce: [iazamoveisdemadeira.com.br](http://iazamoveisdemadeira.com.br)

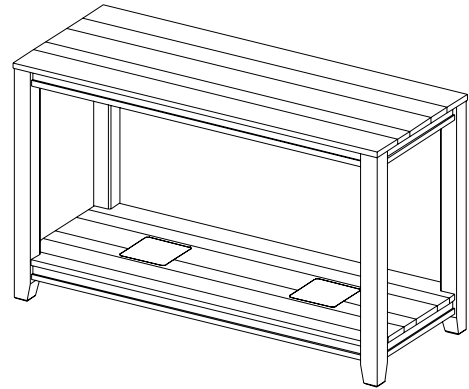


IAZA MÓVEIS

# Assembly Instructions

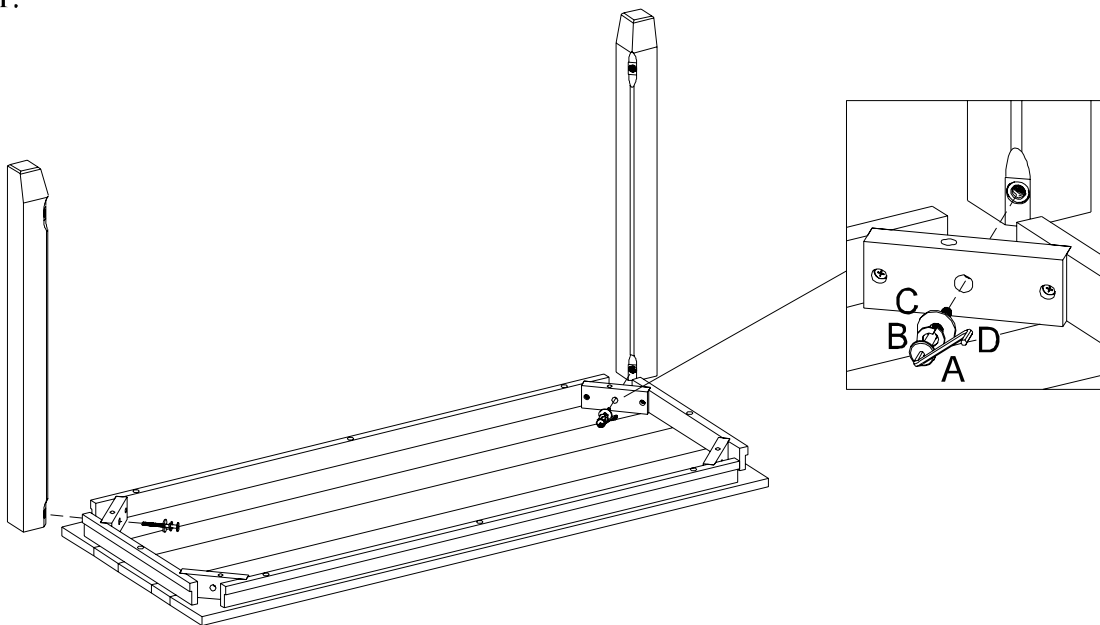


Code	Hardware	QTY
A	 Bolt 1/4"x80 mm	08
B	 Spring Washer	08
C	 Flat Washer 1/4"xø17 mm	08
D	 Allen Key	01



**Caution:** Please read all instructions carefully before starting the assembly process. These parts are cumbersome and heavy. Therefore, two people are recommended in order to prevent personal injury and insure the parts are not damaged during the assembly.

Step 1:

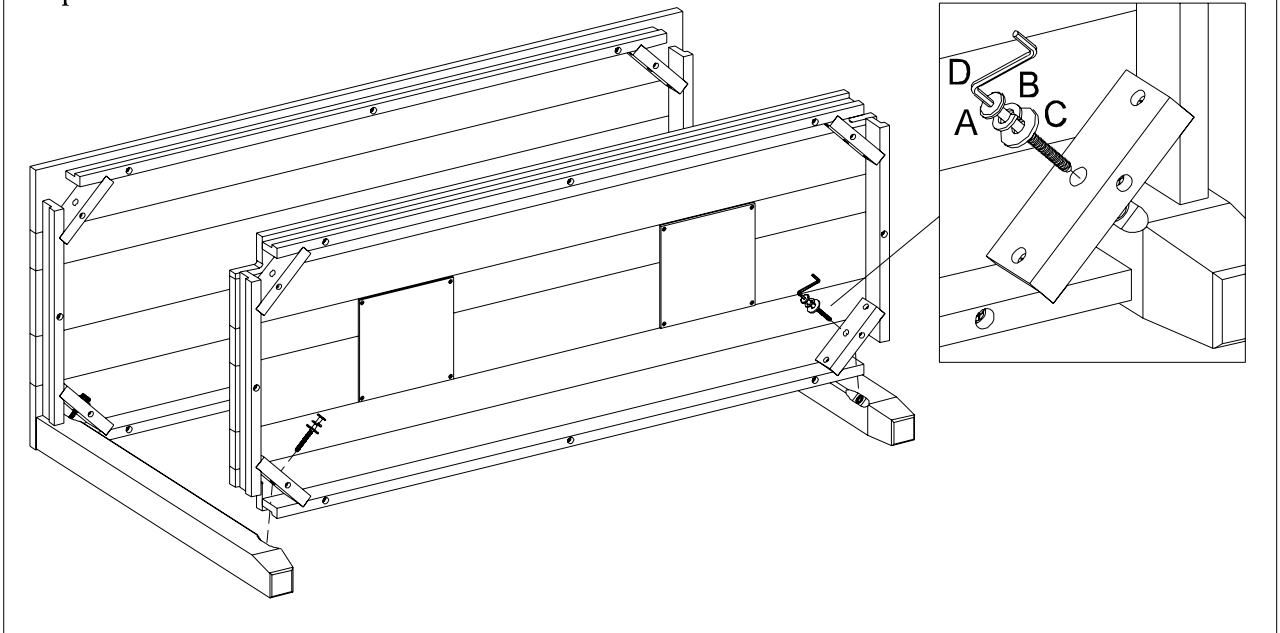


Screw the two legs to the console table top.

# Assembly Instructions

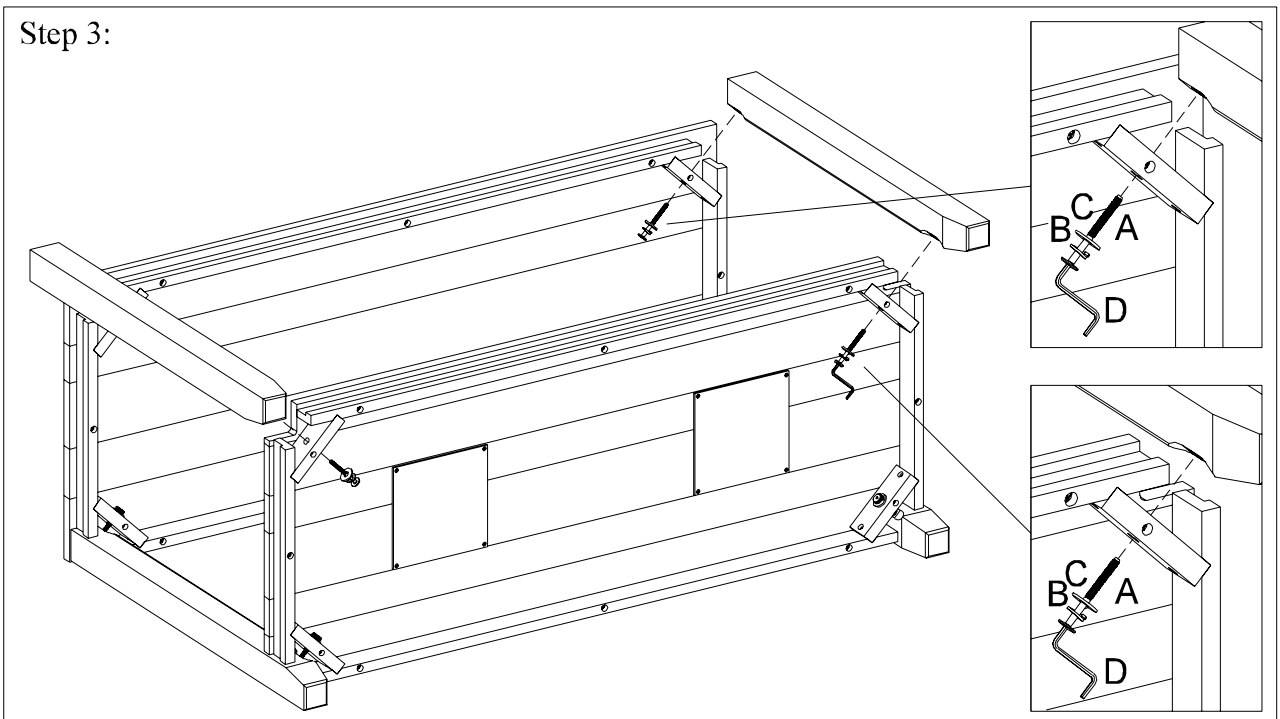


Step 2:



Turn the table so it lays on the 2 legs  
Attach the shelf to the fixed legs.

Step 3:



Attach the other two legs to the table top and shelf.

# Manual

## DE MONTAGEM

Os móveis da IAZA são fabricados em madeira reflorestada que faz parte de uma cadeia que não provoca danos ao meio ambiente.

Móveis de madeira apresentam algumas características tais como variação de veios, tonalidades, texturas, nós de diferentes formas e tamanhos, pequenas fissuras e pequenos espaçamentos entre junções que afirmam claramente que se trata de um móvel de madeira autêntico.

A madeira também é conhecida como material vivo. É um produto natural que pode inchar e encolher como resultado de variações de umidade e temperatura e sofre deformação quando batido. A coloração da madeira pode sofrer variação devido a influência da luz e do calor.

### MONTAGEM

Antes de iniciar a montagem do móvel, recomendamos que você providencie um local limpo e sem tráfego de pessoas, para que você possa organizar os materiais e ferramentas para a montagem. Inicie a montagem do móvel sobre os papelões da embalagem ou sobre um cobertor protegendo sempre as peças para não riscá-las. **ATENÇÃO:** Evite a presença de crianças e animais domésticos durante a montagem pois as ferragens contém peças pequenas que podem ser engolidas.

### INSTALAÇÃO

- Uso em ambiente interno;
- A instalação deve ser feita em piso regular, sem desníveis;
- Evite encostar o móvel na parede, para melhorar a ventilação e evitar a umidade.

### CONSERVAÇÃO

- Evite expor o móvel à umidade e luz solar direta, ou qualquer outra forma de calor;
- Evite arrastar ou bater o móvel;
- Evite contato com objetos cortantes;
- Aperte os parafusos periodicamente.

### LIMPEZA

- Utilize uma flanela levemente umedecida em água;
- Nunca utilize álcool, detergente ou materiais abrasivos;
- No caso de derramamento de líquidos limpar imediatamente com o pano macio e seco.